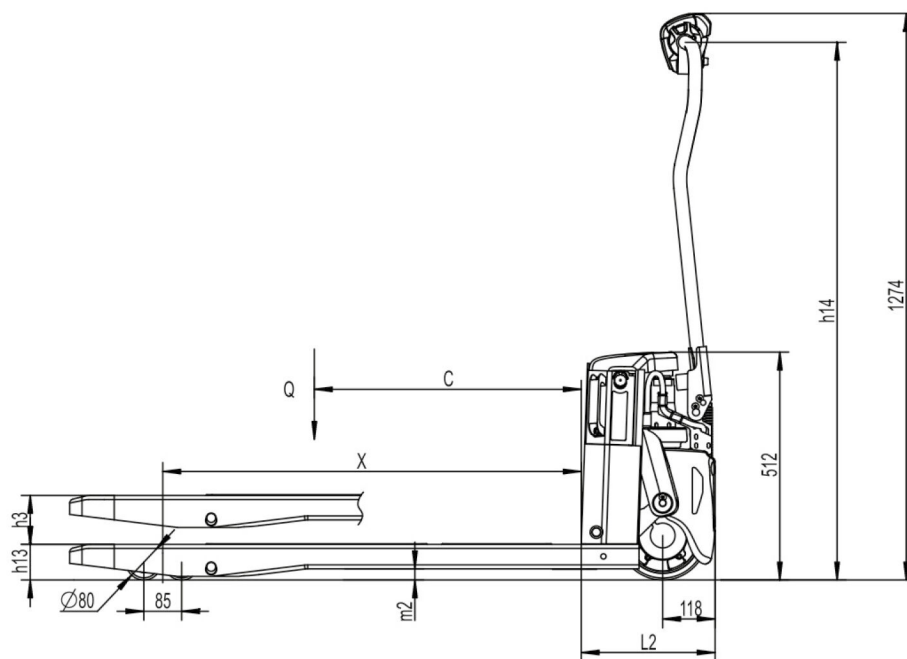
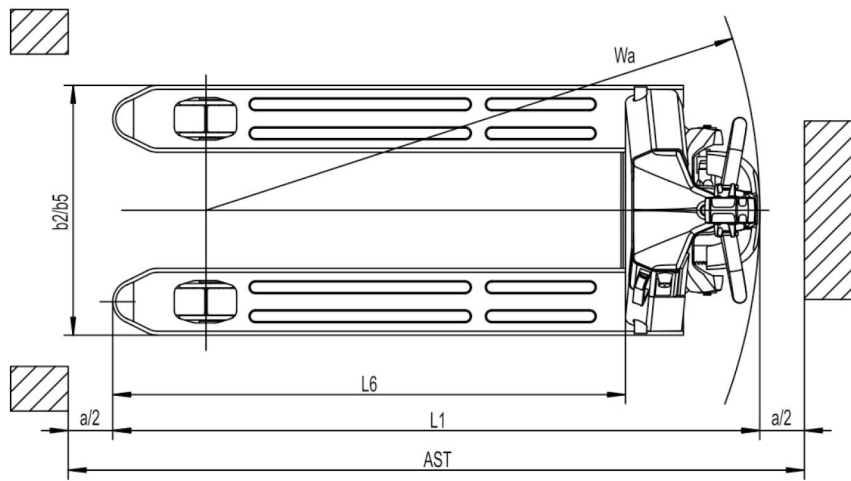


Baoli KBP 15E



1.1	Constructeur		KION BAOLI
1.2	Référence du modèle		KBP 15E
1.3	Type d'alimentation: électrique, Diesel, à essence, GPL		Électrique
1.4	Type d'opération: manuelle, debout, conducteur assis		Piéton
1.5	Capacité de charge	Q (t)	1.5
1.6	Distance au centre de charge	c (mm)	600
1.8	Distance entre le milieu de la roue avant et la charge	x (mm)	942
1.9	Empattement	y (mm)	1125/1066
2.1	Poids de service	Kg	107
2.2	Poids par essieu avec charge nominale avant/arrière	Kg	534/1073
2.3	Poids par essieu sans charge nominale avant/arrière	Kg	80/27
3.1	Pneus: super-élastique, pneumatiques		PU
3.2	Pneus avant dimensions		Ø 200x60
3.3	Pneus arrière dimensions		Ø 80x60
3.4	Roues supplémentaires (dimensions)		-
3.5	Roues, nombres avant/arrière (x=roues motrices)		1x/4
3.6	Voie avant largeur	b10 (mm)	-
3.7	Voie arrière largeur	b11 (mm)	410 / 535
4.4	Hauteur de levage	h3 (mm)	115
4.9	Hauteur du timon en position de conduite min / max.	h14 (mm)	450/1270
4.15	Hauteur abaissé	h13 (mm)	80
4.19	Longueur total	l1 (mm)	1450
4.20	Longueur jusqu'à la face avant des fourches	l2 (mm)	300
4.21	Largeur total	b1/b2 (mm)	560/685
4.22	Dimensions des bras des fourches	s/e/l (mm)	55x150x1150
4.25	Distance entre les bras des fourches	b5 (mm)	560/685
4.32	Garde au sol au centre de l'empattement (en charge)	m2 (mm)	25
4.34.1	Largeur du couloir pour palettes 1000x1200 transversal	Ast (mm)	2045
4.34.2	Largeur du couloir pour palettes 800x1200 longitudinal	Ast (mm)	1918
4.35	Rayon de giration	Wa (mm)	1242
5.1	Vitesse de conduite avec/sans charge	km/h	5/5
5.2	Vitesse de soulèvement avec/sans charge	m/s	0,022/0,029
5.3	Vitesse de soulèvement avec/sans charge	m/s	0,054/0,032
5.8	Maximum inclinaison avec/sans charge	%	8/16
5.10	Frein de service		Electromagnétique
6.1	Puissance du moteur d'entraînement S2 60min	kW	0,80
6.2	Puissance du moteur de levage à S3 10%	kW	0.5
6.3	Batterie selon DIN 43531 /35 / 36 A, B, C, no		Ion lithium
6.4	Capacité nominale de voltage de la batterie K5	V/Ah	48 V / 10 Ah Li-ion
6.5	Poids de la batterie (minimum)	kg	5.3
6.6	Consommation d'énergie selon cycle VDI	kWh/h	-
8.1	Type de transmission		DC
10.7	Niveau sonore aux oreilles du conducteur conforme EN 12053	dB (A)	70



KBP 15E