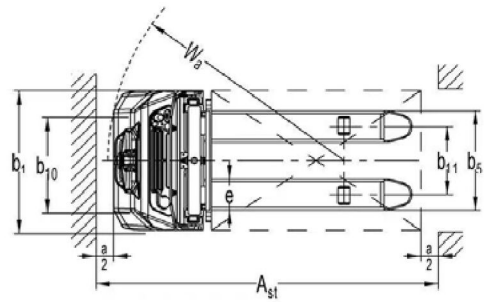
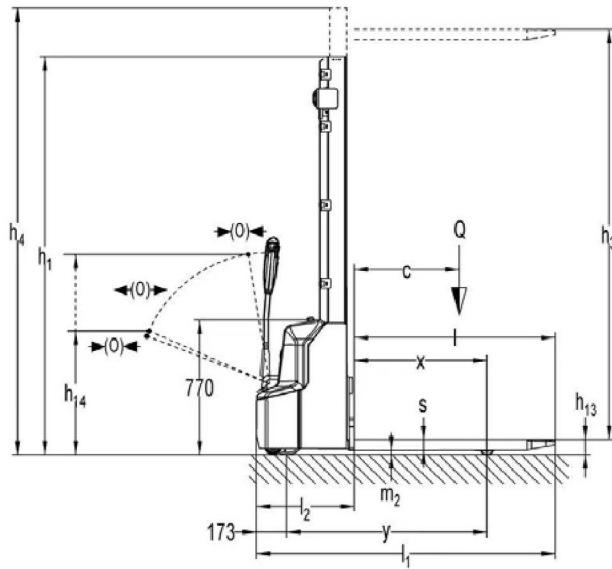


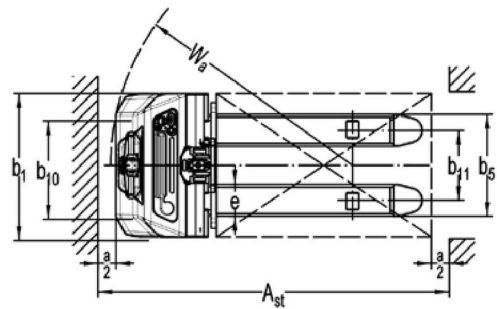
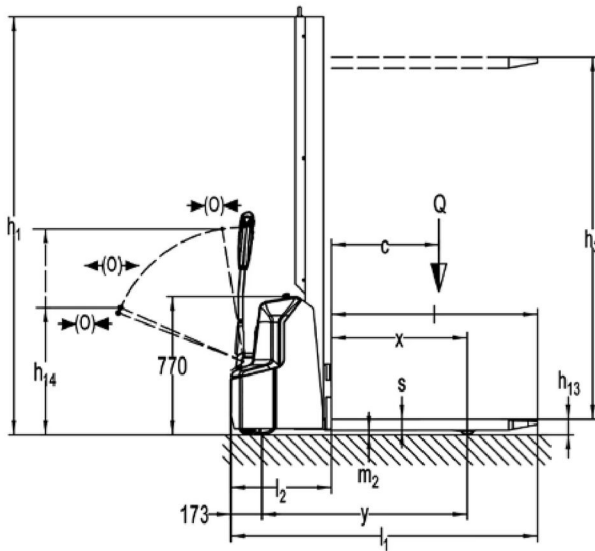
# Baoli KBS / I / M



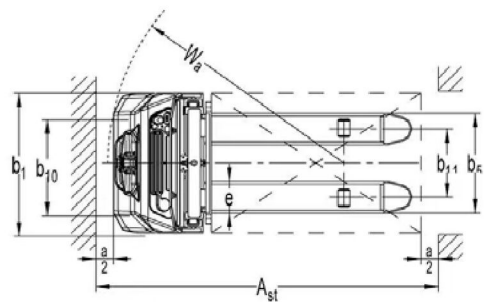
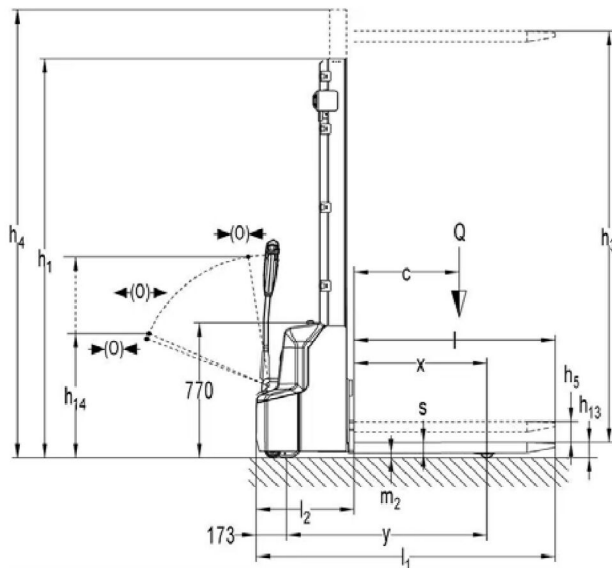
1.1	Constructeur		KION BAOLI
1.2	Référence du modèle		KBS 12
1.3	Type d'alimentation: électrique, Diesel, à essence, GPL		Électrique
1.4	Type d'opération: manuelle, debout, conducteur assis		Piéton
1.5	Capacité de charge	Q (t)	1.2
1.6	Distance au centre de charge	c (mm)	600
1.8	Distance entre le milieu de la roue avant et la charge	x (mm)	710
1.9	Empattement	y (mm)	1097
2.1	Poids de service	Kg	590
2.2	Poids par essieu avec charge nominale avant/arrière	Kg	510/1300
2.3	Poids par essieu sans charge nominale avant/arrière	Kg	435/175
3.1	Pneus: super-élastique, pneumatiques		PU
3.2	Pneus avant dimensions		Ø 210x75
3.3	Pneus arrière dimensions		Ø 84x93
3.4	Roues supplémentaires (dimensions)		Ø100x50
3.5	Roues, nombres avant/arrière (x=roues motrices)		1x+1/2
3.6	Voie avant largeur	b10 (mm)	550
3.7	Voie arrière largeur	b11 (mm)	400/515
4.2	Hauteur générale du mât minimum	h1 (mm)	2280
4.3	Levée libre	h2 (mm)	-
4.4	Hauteur de levage	h3 (mm)	3514
4.5	Hauteur générale du mât maximum	h4 (mm)	4037
4.9	Hauteur du timon en position de conduite min / max.	h14 (mm)	710/1150
4.15	Hauteur abaissé	h13 (mm)	86
4.19	Longueur total	l1 (mm)	1710
4.20	Longueur jusqu'à la face avant des fourches	l2 (mm)	560
4.21	Largeur total	b1/b2 (mm)	800
4.22	Dimensions des bras des fourches	s/e/l (mm)	60/180/1150
4.25	Distance entre les bras des fourches	b5 (mm)	570/685
4.32	Garde au sol au centre de l'empattement (en charge)	m2 (mm)	24
4.34.1	Largeur du couloir pour palettes 1000x1200 transversal	Ast (mm)	2167
4.34.2	Largeur du couloir pour palettes 800x1200 longitudinal	Ast (mm)	2133
4.35	Rayon de giration	Wa (mm)	1300
5.1	Vitesse de conduite avec/sans charge	km/h	4,2/4,5
5.2	Vitesse de soulèvement avec/sans charge	m/s	0,110/0,140
5.3	Vitesse de soulèvement avec/sans charge	m/s	0,130/0,110
5.8	Maximum inclinaison avec/sans charge	%	5/10
5.10	Frein de service		Electromagnétique
6.1	Puissance du moteur d'entraînement S2 60min	kW	0.65
6.2	Puissance du moteur de levage à S3 10%	kW	2.2
6.3	Batterie selon DIN 43531 /35 / 36 A, B, C, no		No
6.4	Capacité nominale de voltage de la batterie K5	V/Ah	24/60
6.5	Poids de la batterie (minimum)	kg	17
6.6	Consommation d'énergie selon cycle VDI	kWh/h	0.59
8.1	Type de transmission		DC
10.7	Niveau sonore aux oreilles du conducteur conforme EN 12053	dB (A)	<70



KBS 12



KBSM 12



KBSI 12

KBS 12						
Måt	Simplex 1600mm	Simplex 2000mm	Duplex 2600mm	Duplex 2900mm	Duplex 3200mm	Duplex 3600mm
H1	1940	2340	1790	1940	2090	2290
H2	1514	1914	-	-	-	-
H3	1514	1914	2514	2814	3114	3514
H4	2064	2464	3064	3364	3664	4064

KBS 12	
1600 mm	
H3 (mm)	Q (kg)

--	--	--

1600	1200	1000
c (mm)	600	700

KBS 12	
2000 mm	
H3 (mm)	Q (kg)

--	--	--

2000	1200	1000
c (mm)	600	700

KBS 12	
2600 mm	
H3 (mm)	Q (kg)

--	--	--

2600	1200	1000
c (mm)	600	700

KBS 12	
2900 mm	
H3 (mm)	Q (kg)

--	--	--

2900	900	700
2500	1200	1000
c (mm)	600	700

KBS 12	
3200 mm	
H3 (mm)	Q (kg)

3200	800	600
------	-----	-----

2900	900	700
------	-----	-----

2500	1200	1000
------	------	------

c (mm)	600	700
--------	-----	-----

KBS 12	
3600 mm	
H3 (mm)	Q (kg)

3600	700	500
------	-----	-----

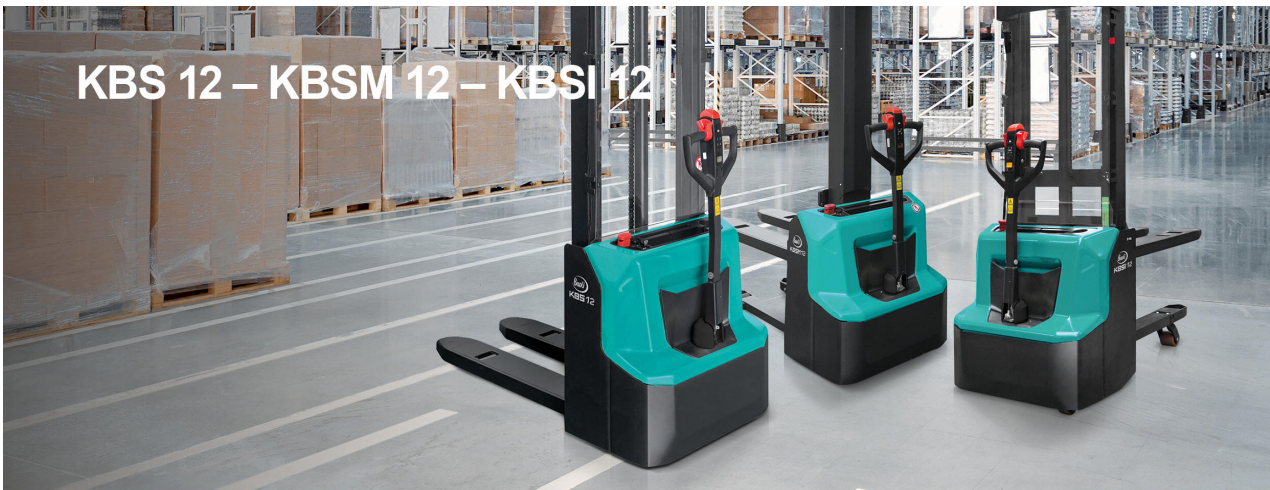
3200	800	600
------	-----	-----

2900	900	700
------	-----	-----

2500	1200	1000
------	------	------

c (mm)	600	700
--------	-----	-----

## KBS 12 – KBSM 12 – KBSI 12



Le KBS 12 est le modèle d'entrée de gamme de nos gerbeurs électriques. Avec une capacité de 1,2 tonne, le gerbeur est disponible en version mât télescopique, niho et triplex permettant des hauteurs de levage allant jusqu'à 3 600 mm. Les fourches sont disponibles avec une largeur totale de 570 ou 685 mm pour correspondre à différentes normes d'unités de charge. La stabilité est garantie par un châssis à quatre roues. Le KBS 12 est le choix idéal pour des applications légères, dans des entrepôts de petite et moyenne taille. La gamme KBS 12 peut être utilisée pour l'empilage de palettes, le transport de marchandises et la préparation de commandes de bas niveau. Grâce à ses dimensions compactes, le KBS 12 peut être utilisé même dans les zones et allées de travail les plus étroites. De plus, le conducteur peut facilement manœuvrer le gerbeur dans des zones étroites avec la barre levée en position verticale. Le KBS 12 est le premier gerbeur Baoli équipé d'une batterie Lithium-ion sans entretien. La batterie Lithium-ion et le chargeur intégré permettent une charge intermédiaire facile, assurant une disponibilité et une flexibilité élevées. La batterie peut être rechargée sur n'importe quelle prise de 230 volts. Les fonctions d'entraînement et de levage sont commandées via la poignée ergonomique de la barre, facile à

utiliser avec les deux mains. L'affichage multifonctionnel sur la barre affiche le compteur horaire, l'état de charge de la batterie et les informations d'entretien. L'accès par code PIN assure une protection contre toute utilisation non autorisée et évite les problèmes de perte de clés. Le long bras de barre assure un contrôle ergonomique du gerbeur : moins de force est nécessaire pour diriger le chariot et le conducteur est à une distance sécuritaire du véhicule. Le timon central et le profil du mât assurent une excellente vue des fourches et de la charge. Le panneau devant le mât empêche le conducteur de se blesser. Le gerbeur est également disponible avec fonction de levage initial (KBSI 12) et mono-mât à un étage (KBSM 12). Le levage initial offre un avantage en permettant une garde au sol plus élevée pour une meilleure maniabilité sur les rampes d'éclairage et les différences de nivellement de plancher. KBSI 12 permet également la manutention de palettes doubles. KBS M 12 (version mono-mât) convient à une large gamme d'applications: empilage de palettes, transport de marchandises et préparation de commandes de bas niveau. Le mât mono offre également au conducteur la meilleure vue sur les extrémités de fourche, de sorte que les palettes peuvent être manipulées facilement.

### Technologie et caractéristiques

- ✓ Batterie Lithium-ion 24 V / 60 Ah et chargeur intégré : chargement rapide et facile directement sur une prise 230 V
- ✓ Mât télescopique, niho et triplex jusqu'à 3600 mm de hauteur de levage
- ✓ Fourches d'une largeur totale de 570 ou 685 mm
- ✓ Dimensions compactes adaptées aux zones de travail et aux allées les plus étroites
- ✓ Barre à utiliser avec les deux mains
- ✓ Affichage multifonctionnel avec un large éventail d'informations sur l'état de l'appareil
- ✓ Accès par code PIN
- ✓ Protection transparente du mât pour éviter les risques de blessures de l'opérateur
- ✓ Excellente vue sur les fourches et la charge pour le conducteur
- ✓ Fonction de levage initial (KBSI 12) et mono-mât (KBSM 12) disponibles pour une large gamme d'applications.

